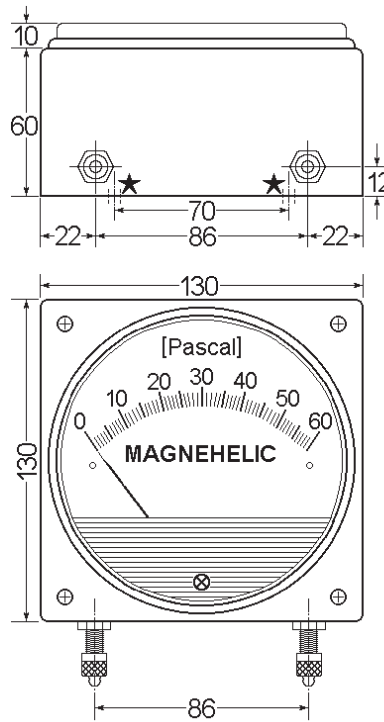


**M 2000  
U130E**

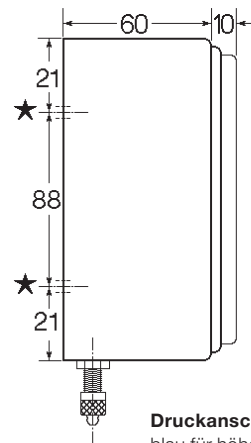
**Differenzdruckmessgerät  
MAGNEHELIC mit Aufputzgehäuse und  
Frontring aus Edelstahl 1.4301**



MAGNEHELIC-Differenzdruckmessgeräte der Reihe 2000 mit Gehäuse und Frontring aus Edelstahl werden vorwiegend in der Pharmazie, Chemie und Medizintechnik verwendet. Sie sind sicher gegen hohen Überdruck. Der Differenzdruck wird rein mechanisch angezeigt. Nähere Spezifikationen siehe Datenblatt M2000.



★ vier Bohrungen  
Ø 5 mm in der  
Gehäuserückwand  
zur Aufputzmontage



**Druckanschluss**  
blau für höheren Druck (+)  
schwarz für geringeren  
Druck (-)

**Verschraubung**  
für Schlauch 4 x 6/8 mm

Technische Daten	
<b>Medien</b>	Luft oder nicht aggressive Gase
<b>Mess- / Anzeigegenauigkeit</b>	±2 % Vollskala bei 20 °C über 100 Pa ±3 % bei Bereich 0–100 Pa, bzw. –50–0– +50 Pa ±4 % bei Bereich 0–60 Pa, bzw. –30–0– +30 Pa
<b>Maximaler Betriebsdruck</b>	100 kPa (Standardausführung) 240 kPa (MP-Ausführung) 550 kPa (HP-Ausführung)
<b>Zulässige Umgebungstemperatur</b>	–20 °C bis +60 °C für Temperaturen unter –20 °C mit LT-Zusatz gegen Mehrpreis
<b>Druckanschlüsse</b>	zwei Druckanschlusstutzen für Schlauch 4 x 6/8 mm (standardmäßig oben oder unten, optional seitlich)
<b>Abmessungen Gehäuse</b>	130 x 130 x 60 mm (H x B x T)
<b>Gewicht</b>	~1,4 kg
<b>Optional</b>	säure- und druckfestes Frontglas (2,4 bar)
<b>Sonderskalen</b>	rot-grün-Messbereich, m/s, m³/h, 0–100 % u. a. Maßeinheiten, Prüf- und Kalibrierprotokolle mit DKD-Prüfzeugnis

Standardtypen		
Modell		Messbereich*
M 2000– 60 Pa U130E		0– 60 Pa
M 2000–100 Pa U130E		0– 100 Pa
M 2000–200 Pa U130E		0– 200 Pa
M 2000–300 Pa U130E		0– 300 Pa
M 2000–500 Pa U130E		0– 500 Pa
M 2000–750 Pa U130E		0– 750 Pa
M 2000– 1.0 kPa U130E		0– 1.0 kPa
M 2000– 1.5 kPa U130E		0– 1.5 kPa
M 2000– 2.0 kPa U130E		0– 2.0 kPa
M 2000– 3.0 kPa U130E		0– 3.0 kPa
M 2000– 5.0 kPa U130E		0– 5.0 kPa
M 2000–10.0 kPa U130E		0–10.0 kPa
M 2000–15.0 kPa U130E		0–15.0 kPa
M 2000–20.0 kPa U130E		0–20.0 kPa
M 2000–30.0 kPa U130E		0–30.0 kPa

Messgeräte mit Nullpunkt-Mitte		
Modell		Messbereich*
M 2300– 60 Pa U130E		–30–0– +30 Pa
M 2300–100 Pa U130E		–50–0– +50 Pa
M 2300–200 Pa U130E		–100–0– +100 Pa
M 2300–250 Pa U130E		–125–0– +125 Pa
M 2300–500 Pa U130E		–250–0– +250 Pa
M 2300– 1.0 kPa U130E		–0.5–0– +0.5 kPa
M 2300– 3.0 kPa U130E		–1.5–0– +1.5 kPa
M 2300– 5.0 kPa U130E		–2.5–0– +2.5 kPa
M 2300– 10.0 kPa U130E		–5.0–0– +5.0 kPa

**Hinweis:**  
Optional können die Differenzdruckmessgeräte je nach Anwendung mit Sonderskalen ausgestattet werden (z.B. Skalierung mit mbar, mm WS, rot-grün-Skalierung, m/s, m³/h, 0–100 % u. a. Maßeinheiten). Außerdem ist das Druckmess-Sondenset TSS-82 sowie weiteres Zubehör verfügbar. Ebenfalls sind Prüf- und Kalibrierprotokolle mit DKD-Prüfzeugnis nach DIN 10204 erhältlich.

**Briem**  
Steuerungstechnik GmbH  
Lauterstraße 23  
D-72622 Nürtingen  
Tel. +49 (0)70 22-60 92-0  
Fax +49 (0)70 22-60 92-60  
info@briem.de  
www.briem.de