

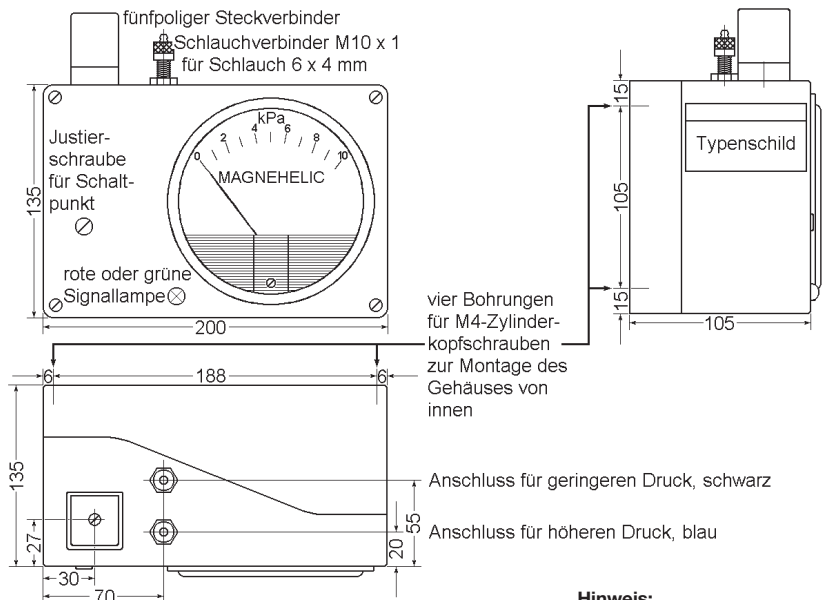


Die Verwendung der bewährten DWYER-Geräte gewährleisten eine optische (über Analoganzeige und Kontrolllampe) und eine elektrische Überwachung von Differenzdruck besonders bei Filtern für die Klima- und Reinraumtechnik mit hoher Ablesegenauigkeit und Reproduzierbarkeit. Da beide Geräte reine Differenzdrucksysteme verwenden, ist auch die Überwachung von Unter- und Überdruck möglich, wie bei Traglufthallen oder Versuchslabors, die aus Sicherheitsgründen über oder unter dem atmosphärischen Druck gehalten werden müssen. Differenzdruckmesser und -schalter sind

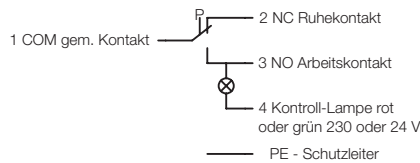
anschlussfertig in einem zweiteiligen, schlagfesten Kunststoffgehäuse montiert.

Das Gerät arbeitet weitestgehend wartungsfrei, da keinerlei Messflüssigkeiten etc. verwendet werden. Die Einstellung des Schaltpunktes, wahlweise bei steigendem und fallendem Druck, wird durch Abschrauben der Kunststoffschraube von vorne mit einem Schraubendreher vorgenommen. Wegen der hohen Anzeigegenauigkeit des eingebauten Differenzdruckmessers kann dieser auch zur Voreinstellung des Schaltpunktes verwendet werden.

Technische Daten	
Medien	Luft oder nicht aggressive Gase
Anzeige- und Einstellbereiche	siehe Tabelle
Mess- / Anzeigegenauigkeit	±2 % bei 20 °C
Maximaler Betriebsdruck	70 kPa
Empfohlene Unterdruckgrenze	-68 kPa
Druckanschlüsse	zwei Druckanschlussstutzen für Schlauch 4 x 6/8 mm
Zulässige Umgebungstemperatur	-7 bis +65 °C
Elektrischer Anschluss	5-polige Steckverbindung (Gegenstück wird mitgeliefert)
Mikroschalter	einpoliger Umschalter
Schaltleistung	10 A, 250 V 50 Hz
Kontrolllampe	230 V oder 24 V in rot oder grün
Schutzart	IP 54
Abmessungen Gehäuse	135 x 200 x 105 mm (H x B x T)
Gewicht	~1,5 kg



Schaltschema/Steckerbelegung MD 201 Bosch



Hinweis:

Optional können die Differenzdruckmessgeräte je nach Anwendung mit Sonderkalen ausgestattet werden (z.B. Skalierung mit mbar, mm WS, rot-grün-Skalierung, m/s, m³/h, 0-100 % u. a. Maßeinheiten). Außerdem ist das Druckmess-Sondenset TSS-82 sowie weiteres Zubehör verfügbar. Ebenfalls sind Prüf- und Kalibrierprotokolle mit DKD-Prüfzeugnis nach DIN 10204 erhältlich.

Typenschlüssel			
Modell	Anzeigebereich*	Einstellbereich*	Rückschaltdifferenz
MD 201-06-Bosch	0-60 Pa	18-40 Pa	10-13 Pa
MD 201- 1-Bosch	0-100 Pa	18-40 Pa	10-13 Pa
MD 201-1A-Bosch	0-100 Pa	40-125 Pa	25-38 Pa
MD 201- 2-Bosch	0-200 Pa	40-125 Pa	25-38 Pa
MD 201- 5-Bosch	0-500 Pa	100-400 Pa	38-50 Pa
MD 201-10-Bosch	0-1.0 kPa	0.35-1.4 kPa	75-100 Pa
MD 201-15-Bosch	0-1.5 kPa	0.35-1.4 kPa	75-100 Pa
MD 201-30-Bosch	0-3.0 kPa	0.75-2.8 kPa	75-100 Pa

* Weitere Anzeige- und Einstellbereiche auf Anfrage lieferbar!

Briem
Steuerungstechnik GmbH
Lauterstraße 23
D-72622 Nürtingen
Tel. +49 (0)70 22-60 92-0
Fax +49 (0)70 22-60 92-60
info@briem.de
www.briem.de